

主动式红外感应模块 HP-IR-JKYS-C(集电极/漏极开路输出型)说明书

一、 功能特点:

人或物体进入感应器正前方的感应范围（反射点，角度小），感应器立即输出，人或物体离开后感应器延时关闭输出。（与之配合可生产各种功能的感应电器）

二、 PCB 外形图:

三、 技术参数:

1. 工作电压: DC5V; DC6V-20V;

2. 静态功耗:<4.3mA(感应距离在 1 米时);<3.8mA 感应距离在 0.5 米以内时.

3. 输出形式:集电极（漏极）开路输出; 负载电流: $\leq 500\text{mA}$; $\leq 2\text{A}$.

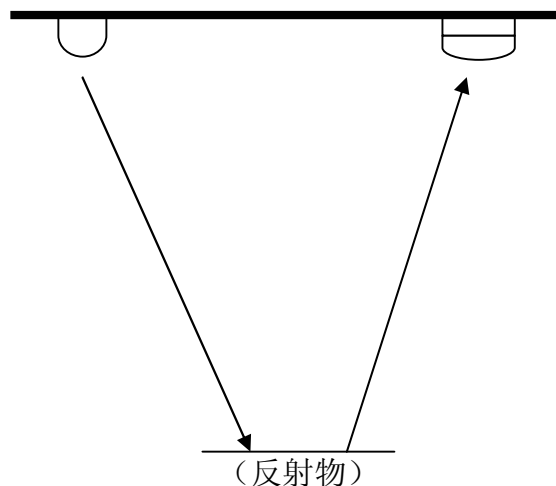
4. 感应距离:

（灵敏度调节电位器：逆时针调节到头灵敏度最大，约 1 米;顺时针调节到头灵敏度最低,约 10 厘米。）

5. 延时关闭输出时间: (按客户要求制作)

6. PCB 外形尺寸: 56*32mm, 高度 11mm

四、 感应范围图示:



(注:感应器在安装时, 发射管和接收头所处的方向没有要求.)

五、 接线说明:

红线---电源正

黑线---电源负

黄线---输出

主动式红外感应器使用注意事项

- 一、由于红外接收器件易受光线干扰(光线强时,灵敏度降低),所以一般在使用时必须在其前面安装滤光片(暗红色),最大限度的阻隔其它光线,而只让红外信号进入,从而使光线的影响降到最低。
- 二、鉴于第一项特性,感应器在安装时,仍要尽可能地避免较强光线直射表面,以免影响感应效果。
- 三、不同颜色的物体对红外线的反射效率不同,表现出的检测距离也不一样。例如身穿浅色衣服(白、黄等色)比身穿深色衣服(黑、蓝等色)时检测距离要稍远一些,此属正常现象。
- 四、滤光片需由客户根据自己的产品结构来进行设计并开模注塑生产;当只需要近距离感应并且环境光线较稳定时,对滤光片要求则不严格(甚至可以不用滤光片);如感应距离超过 30 厘米以上时,对滤光片要求如下:
 1. 必须有两个独立的空间(发射和接收各一个),两个空间之间必须有良好的阻隔并且两侧必须涂成黑色,以防止发射管的漫射信号进入接收头空间,从而形成自感。
 2. 图示如下:



集电极（漏极）开路输出原理及接线示意图：

OUT 输出端相当于对地(电源负极)接了一个开关，平时开关不导通，感应后开关接通。

